



NCV Type 24-11

شیر کنترلی پنوماتیک

Pneumatic Control Valve

1- Operating Range:

This valve is a useful device to control flow on the set point range in the lines. The device size is DN15 to DN150 or 1/2" to 6". Its nominal pressure is PN16 to PN40 and working Class is 150/300. Its maximum temperature is 350°C or 662° F. This device is made base on DIN and ANSI standards. PCV 24-11 is used for various industrial and special sites which have compressed air and also steam, liquid or non-flammable gases lines.

2- Function:

Control valve, type 24-11, can control the output discharge by using of a compressed air force and a diaphragm actuator. This valve can be normally open or closed and this feature is occurred by changing of springs positions inside actuator. The attached shaft is gradually moved, by changing the compressed air volume, and it will cause to change also the distance between seat and plug. In this way, the flow rate of fluid can be controlled. Air pressure inside the actuator can be supplied from regulators and I/P positioners through 4...20 mA.

۱- دامنه عملکرد :

این شیر جهت کنترل دبی خطوط و ثابت نگه داشتن آن در رنج تنظیمی مورد استفاده قرار می گیرد. این دستگاه از سایز DN15 تا DN150 یا 1/2" تا 6" با فشار نامی PN16 تا PN40 و یا کلاس کاری Class 150 تا Class 300 و نهایت دمای کاری 350°C یا 662°F و بر اساس استانداردهای DIN و یا ANSI تولید می شود و در سایت‌های مختلف صنعتی و تخصصی که سیستم هوای فشرده داشته باشند ، برای خطوط بخار ، مایعات و گازهای غیر قابل اشتعال مورد استفاده قرار می گیرد.

۲- طرز کار:

این ولو کنترلی بوسیله نیروی هوای فشرده و اکچوئیتور دیافراگمی می تواند میزان دبی را کنترل نماید. این ولو می تواند در حالت عادی باز یا بسته باشد که بوسیله تغییر وضعیت فنرهای داخل اکچوئیتور این کار امکان پذیر است. اکچوئیتور این کنترل ولو با تغییر میزان فشار هوای داخل خود بصورت تدریجی ، شفت متصل به اکچوئیتور را به حرکت درآورده و فاصله بین سیت و پلاگ را تغییر می دهد که نتیجتاً دبی سیال بدینوسیله قابل کنترل است. فشار هوای داخل اکچوئیتور را می توان بوسیله رگلاتور و مبدل های I to P از طریق جریان 4...20mA کنترل نمود.

۳- نصب :**3- Installation:**

This valve is only suitable for installation in horizontal pipelines. The flow direction in the valve must be corresponded with the arrow on its body and the actuator of device must be stood up vertically.

In the case that the fluid is steam, to protect the valve from its condensation, the pipeline must be installed with a moderate slope toward the flow direction or you can use a steam trap too. After installation you have to be sure that valve is not pressed in pipeline. According to the decreasing pressure in the output of valve, it is recommended to choose bigger diameter for output pipeline of the valve. To avoid vibration, a supportive stand can be used, and to prevent unwanted pieces entrance to the valve, use a proper strainer in its input part. For installation, compressed air pressure should be raised up to the required pressure of actuator by regulator. Compressed air required by actuator can be calculable from its table or name plate on the actuator. Do this activity while valve is completely closed or open and pay attention to the difference between input and output pressure.

Attention: if valve is used to gradually control flow rate, firstly regulator air should get inside I to P and then it will conduct the air to actuator. If the valve is **On/Off** type, I to P is not needed anymore and air goes inside the solenoid valve directly and then it enters to the actuator.

It is worthy to note that the sealing is specific for different fluids. For example, for corrosive acids and hot oils a mechanical seal (bellows) must be placed between the shaft and bonnet in order to increase sealing safety. If temperature of fluid is more than $+200\text{ }^{\circ}\text{C}$ or less than $-10\text{ }^{\circ}\text{C}$, an isolation part must be used to protect diaphragm and electrical parts (I to P).

Attention: To regulate I to P and its installation and setup, use I to P manual. While using I to P, pay attention to its type.

این شیر فقط برای نصب در خطوط افقی مناسب می باشد. جهت جریان سیال در داخل ولو بایستی مطابق فلش روی بدنه باشد. شیر باید طوری نصب شود که اکتیواتور آن پس از نصب به صورت عمودی رو به بالا قرار داشته باشد.

در مواردی که سیال بخار باشد ، برای محافظت شیر از ورود کندانس خط به داخل آن، خط باید شیب ملایمی متمایل بر جهت جریان داشته باشد. همچنین برای جلوگیری از ایجاد کندانس در سیستم می توان از یک تله بخار استفاده کرد. پس از نصب شیر باید توجه داشت که تحت فشار فیزیکی از جانب خط قرار نگرفته باشد. با توجه به اینکه فشار سیال در خروجی شیر کاهش می یابد، به منظور افزایش حجم آن اغلب ضروری است که خط لوله خروجی ولو با قطر بیشتری در نظر گرفته شود. توصیه می شود در صورت نیاز در نزدیکی محل نصب فشارشکن یک ساپورت قرار دهید تا از ایجاد تنش و لرزش جلوگیری شود. جهت جلوگیری از ورود اجسام خارجی به داخل شیر از یک صافی در ورودی آن استفاده شود. برای راه اندازی دستگاه باید فشار هوای فشرده خروجی از کمپرسور را بوسیله رگلاتور به فشار مورد نیاز اکتیواتور برسانید. هوای فشرده مورد نیاز اکتیواتور را می توان از جدول مربوطه و یا پلاک مشخصات اکتیواتور تعیین کرد. برای این کار وقتی که ولو کاملاً بسته یا باز می باشد، به سائز و اختلاف فشار بین ورودی و خروجی ولو نیز توجه داشته باشید.

توجه: در صورتی که ولو به صورت **تدریجی** مورد استفاده قرار گیرد ، هوای خروجی از رگلاتور ابتدا وارد I to P شده و از خروجی آن به اکتیواتور منتقل شود. در صورتی که نیاز به صورت حالت **On/Off** باشد، دیگر نیاز به I to P نیست و هوای فشرده مستقیماً از رگلاتور به سلونوئید ولو وارد می شود و از خروجی سلونوئید ولو به اکتیواتور می رسد.

باید به این نکته نیز توجه داشت که نحوه آب بندی ولو برای سیال های مختلف متفاوت بوده و به طور مثال برای سیالات اسیدی خورنده و روغن های داغ به منظور بالا بردن میزان آبندی بین میله و بونت باید از مکانیکال سیل (بیلوز) استفاده کرد . در شرایطی که دمای کاری ولو بالاتر از $+200\text{ }^{\circ}\text{C}$ و یا کمتر از $-10\text{ }^{\circ}\text{C}$ باشد برای جلوگیری از آسیب دیدن دیافراگم و تجهیزات الکترونیکی (I to P) می بایست از قطعه ایزولاسیون استفاده نمود.

توجه: برای تنظیمات I to P و نصب و راه اندازی آن باید از بروشور خود I to P استفاده نمایید. در موقع استفاده از I to P به تیپ آن توجه داشته باشید.

4- Parts Assembling plan:

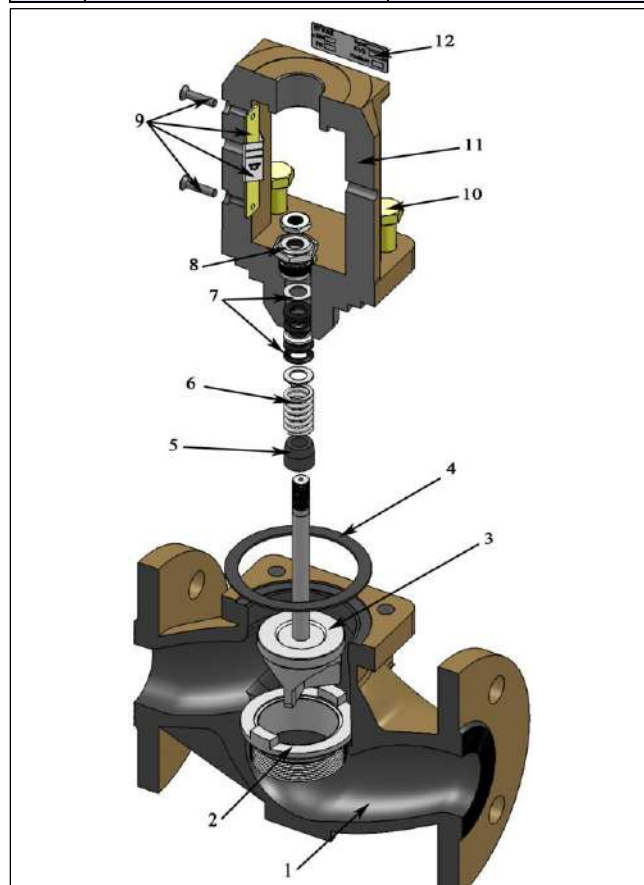
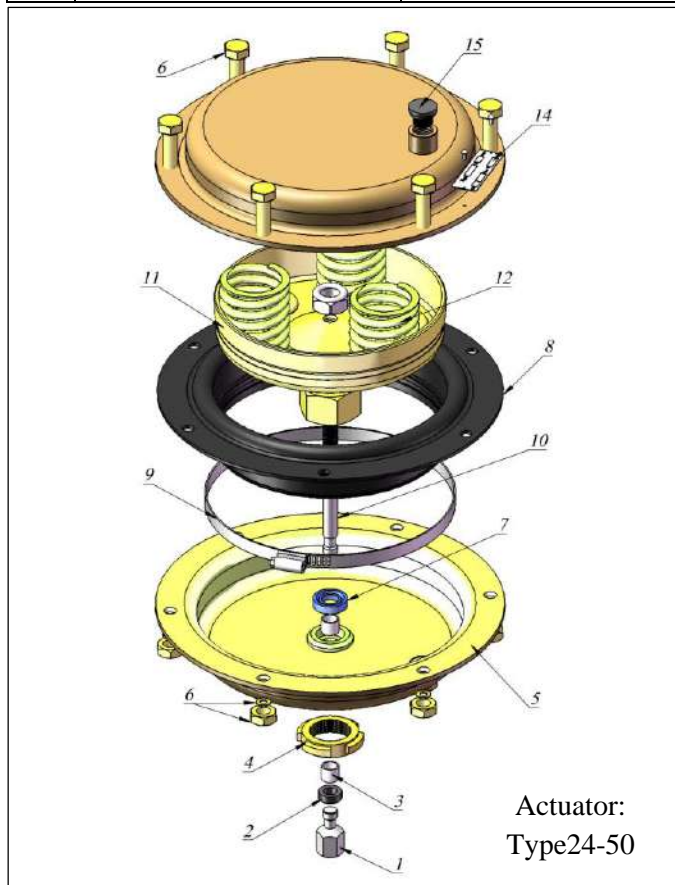
۴- قطعات و نقشه های مونتاژی :

4-2. Actuator parts and Plan ۲-۴. قطعات و نقشه اچوئیتور

No	Part Name	نام قطعه
1	Coupling Nut	مه‌ره کوبلینگ اچوئیتور
2	Packing	پکینگ
3	Bushing	بوش
4	Nut	مه‌ره
5	Bellow part of actuator	قسمت پایین اچوئیتور
6	Bolt, Gasket, Nut	پیچ، واشر، مه‌ره
7	Packing	پکینگ
8	Diaphragm	دیافراگم
9	Spring Girth	بست فنری
10	Actuator Shaft	میله اچوئیتور
11	Actuator Tray	طبق اچوئیتور
12	Actuator Spring	فنر اچوئیتور
13	Upper part of actuator	قسمت بالایی اچوئیتور
14	Name Plate	پلاک مشخصات محصول
15	Silencer	صدا خفه کن

4-1. Parts and Basic Plan ۱-۴. قطعات و نقشه پایه

No	Part Name	نام قطعه
1	Body	بدنه
2	Seat	سیت
3	Rod & Plug	میله و پلاگ
4	Wire Gasket	واشر سیمی
5	bush	بوش
6	Spring	فنر
7	Packing Set	مجموعه پکینگ
8	Packing Holder Bolt	پیچ نگهدارنده پکینگ
9	Gauge Course Set	مجموعه گیج کورس
10	Bolt	پیچ
11	Bonnet	بونت
12	Bonnet Name Plate	پلاک مشخصات بونت



Technical Data:

۵- مشخصات فنی :

15 ... 150	DN	Size	سایز
1/2" ... 6"	IN		
PN16/25/40 Class150/300	Nominal Pressure		فشار اسمی
Flanged DIN/ANSI		Connection Type	نوع اتصال
-10 ... 200 °C Or + 14 ... 392 °F	Working Temperature Range of Valve without Isolation Part		محدوده دمای کاری ولوبدون قطعه ایزولاسیون
-196 ... 350 °C Or + -320 ... 662 °F	Working Temperature Range with Isolation Part		محدوده دمای کاری ولو با قطعه ایزولاسیون
-10 ... +80 °C Or +14 ... 176 °F	Ambient Allowed Temperature		دمای مجاز محیط نگهداری
220 °C or 392 °F	Working Temperature Range of Plug with soft Sealing		محدوده دمای کاری پلاگ در آببندی نرم
≤0.01% of Kvs Valve	Plug Leakage for Soft sealing		میزان نشتی پلاگ در آببندی نرم
350 °C & 660 °F	Working Temperature Range for Metal sealing		محدوده دمای کاری پلاگ در آببندی فلزی
≤0.05% of Kvs Valve	Plug Leakage for Metal sealing		میزان نشتی پلاگ در آببندی فلزی
Equal Percentage or Linear	به صورت خطی یا سهمی شکل	Valve Function	نوع عملکرد ولو
Flow to Open(FTO)	تمایل جریان به باز کردن پلاگ	Flow Direction	جهت جریان درداخل ولو

6- parts Material :

۶- متریال قطعات :

Stainless steel 316	Standard	استاندارد	Seat and Plug metal sealing	سیت و پلاگ آببندی فلزی	
Special	Special	سفارشی			
PTFE with 15% glass fiber			Plug soft sealing	پلاگ آببندی نرم	
PTFE:IV	Packing	پکینگ	Sealing Type	نوع آببندی	
WN1.4401	Bellows Seal	بیلوزسیل			
PN16	PN25	PN40	(DIN)	Nominal Press.	فشار نامی
Cast iron GG25 EN-JL1040	Cast iron GGG-40.3 EN-JS1025	Stainless steel S.S 316 1.4408		Body Material	جنس بدنه
Class 150/300			(ANSI)	Nominal Press.	فشار نامی
Cast steel A 216WCB	Stainless steel A 351CF8M			Body Material	جنس بدنه
Graphite With Metal Core		گرافیت با هسته فلزی	Body Gasket	واشر بدنه	
ST 37-2			Actuator	اکچوئیتور	
EPDM با فیبر تقویت شده			Diaphragm	دیافراگم	
GGG40.3 or WN1.4404 / 1.4301			Bonnet	بونت	
WN1.4104 NITIRITE			Conductor Bush	بوش راهنما	

7- Weights and Dimensions Table:

۷- جدول ابعاد و اوزان :

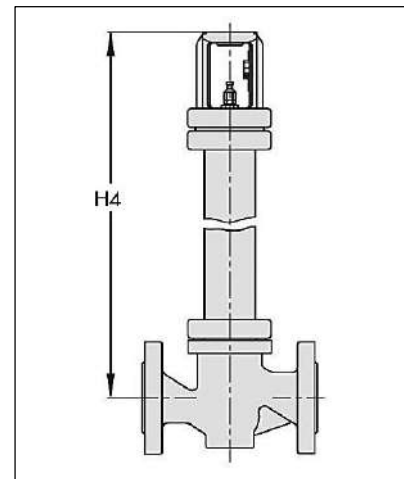
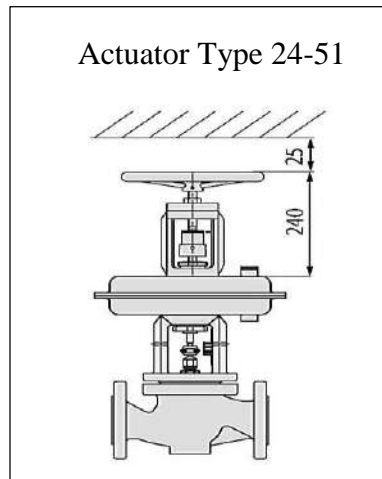
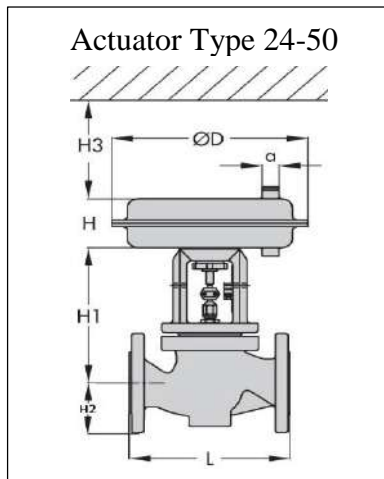
150	125	100	80	65	50	40	32	25	20	15	DN	Size
6"	-	4"	3"	2 1/2"	2"	1 1/2"	-	1"	3/4"	1/2"	IN	سایز
130	110	99.8	80	63	48.1	38	31	24	24	12	Seat Orifice ø	قطر اریفیس سیت
30		25	20		15					Travel		طول کورس
480	400	350	310	290	230	200	180	160	150	130	L(PN16-40)	Length طول
451	-	352	298	276	254	222	-	184	184	184	L #150	
473	-	368	318	292	267	235	-	197	194	191	L #300	
385	357	350	258		220			217			H1 DIN&ANSI	Height ارتفاع
142.5	125	110	100	92.5	82.5	75	70	57.5	52.5	47.5	H2 PN16	(PN25) Height ارتفاع
150	135	117.5	100	92.5	82.5	75	70	57.5	52.5	47.5	H2 PN40	
139.7	-	114.3	95.2	88.9	76.2	63.5	-	53.7	49.2	44.4	H2 #150	
158.7	-	128.5	104.7	95.2	82.5	77.8	-	61.9	58.7	47.6	H2 #300	
685	640	610	420		392			400			Height with Isolator	ارتفاع با ایزولر H4
700 cm ²				350 cm ²			240 cm ²				Actuator Size	سایز اکتیواتور
140				80			60				Height H	ارتفاع H
395				282			242				D Diameter	قطر D
190				110							Height H3	ارتفاع H3
G 3/8"				G 1/2"							Air Feed Input Size (a)	سایز ورودی تغذیه اکتیواتور (a)
21				8.5			5.5				Actuator Weight	وزن اکتیواتور
78	55	37	28	20	13.2	10.5	8.5	4.5	3.9	2.9	PN16	Approx. Weight وزن تقریبی پایه
86	61	41	31	22	14.2	11.1	9.8	5.5	4.6	3.7	PN40	
89.7	-	42.5	32.2	23	15	12	-	5	4.4	3.3	#150	
93.6	-	44.4	33.6	24	15.8	12.6	-	5.4	4.6	3.4	#300	
21	17	12.5	8.2		3.4			2.5			PN16	Approx. Weight وزن تقریبی پونت
23.7	19.2	14.2	9.2		4.5			2.8			PN40 #150 #300	
3.3											Hand wheel Approx. Weight	وزن تقریبی هندویل
1.5											I to P Approx. Weight	وزن تقریبی I to P

Point: Dimensions in mm; Weights in Kg

نکته : در جدول فوق ابعاد به میلیمتر و وزنها به کیلوگرم می باشد.

۸- نقشه ابعادی :

8- Dimensional Plan:



9- DIN Valve and Actuator Sizing:

۹- جدول انتخاب سایز و اچوئیتور بر حسب DIN :

وضعیت اچوئیتور				اچوئیتور نرمال بسته (NC)				اچوئیتور نرمال باز (NO)		
Actuator Position				Normally closed (Actuator)				Normally open (Actuator)		
Actuator designed pressure (bar) range		محدوده فشار (bar) طراحی اچوئیتور		0.2-1	0.4-2	0.6-3	1.4-2.3	0.2-1	0.4-2	0.6-3
Require air supply		فشار تغذیه باد اچوئیتور		1.2	2.2	3.2	2.5	1.2	2.4	4
DN	KVS (m ³ /h)	Actuator Cm ²	اچوئیتور Cm ²	ΔP at P ₂ = 0 (bar)				ΔP at P ₂ = 0 (bar)		
15	4	240		28	40	40	-	28	40	-
20	6.3	240		5.2	14.8	24	-	40	40	-
		350		10	24	38	40	40	40	-
25	10	240		5.2	14.8	24	-	5.2	40	40
		350		10	24	38	40	10	40	40
32	16	240		2.5	8	14	-	2.5	37	40
		350		5.2	13.5	22	40	5.2	40	40
40	25	240		1.3	5	9	-	1.3	24	40
		350		3.1	8.5	14	37	3.1	37	40
50	40	240		-	3	5	-	0.5	15	34
		350		1.6	5	8.5	23	1.6	23	40
65	60	350		0.8	2.7	4.5	13	0.6	13	29
		700		2	8	12	30	2.7	27	40
80	80	350		-	1.4	2.7	8	0.2	7.8	18
		700		1.2	5	8	18	1.4	16	37
100	160	700		0.7	2.3	4	10.5	0.7	10	23
125	200	700		0.5	1.9	3	8.5	0.5	8.5	19
150	260	700		0.3	1.2	2.2	6	0.3	6	13.5

Note: If you need special ΔP in 3"(DN80) size and more than it, please contact sales dep.

توجه: در صورت نیاز به ΔP خاص در سایز های 3" (DN80) و بالاتر با واحد فروش تماس حاصل فرمایید.

10- ANSI Body Sizing and Actuator Table: ۱۰- جدول انتخاب سایز بدنه و اکچوئیاتور بر حسب ANSI :

وضعیت اکچوئیاتور			اکچوئیاتور نرمال بسته (NC)				اکچوئیاتور نرمال باز (NO)		
Actuator Position			Normally closed (Actuator)				Normally open (Actuator)		
Actuator designed pressure range	محدوده فشار طراحی اکچوئیاتور	psi							
		2.9 - 14.5	5.8 - 29	8.7 - 43.5	20.3 - 33.3	2.9 - 14.5	5.8 - 29	8.7-43.5	
فشار تغذیه باد اکچوئیاتور			17.4	31.9	46.4	36.2	17.4	34.8	58
Require air supply									
IN	CV*	اکچوئیاتور Cm ²	ΔP at P ₂ = 0 (psi)				ΔP at P ₂ = 0 (psi)		
		Actuator Cm ²							
1/2"	4.68	240	406	580	580	-	406	580	-
3/4"	7.37	240	75.4	214.6	348	-	580	580	-
		350	145	348	551	580	580	580	-
1"	11.7	240	75.4	214.6	348	-	75.4	580	580
		350	145	348	551	580	145	580	580
1 1/2"	29.25	240	18.8	72.5	130.5	-	18.8	348	580
		350	44.9	123.2	203	536.5	44.9	536.5	580
2"	46.8	240	-	43.5	72.5	-	7.2	217.5	493
		350	23.2	72.5	123.2	333.5	23.2	333.5	580
2 1/2"	70.2	350	11.6	39.2	65.2	188.5	8.7	188.5	420.5
		700	29	116	174	435	40.2	391.5	580
3"	93.6	350	-	20.3	39.2	116	2.9	113	261
		700	17.4	72.5	116	261	20.3	232	536.5
4"	187.2	700	10.2	33.3	58	152.2	10.2	145	333.5
6"	304.2	700	4.3	17.4	31.9	87	4.3	87	195.7

*CV= (US gpm)

11- Sizing for Special CV and KVS:

۱۱- جدول انتخاب سایز ولو در CV و KVS :

سایز	DN	15...25	15...50	20...50	32...50	40...80	50...80	65...80	100	125	150
دبی های خاص	Kvs	0.1-0.25	0.4 -1 1 - 4	6.3 10	16	25	40	60	63 100	160	160 200

سایز	IN	15...25	15...50	20...50	32...50	40...80	50...80	65...80	100	125	150
دبی های خاص	CV	0.12-3	0.5-5	7.5-12	20	30	50	70	75- 120	190	190- 305

۱۲- نمودار فشار - حرارت :

12-Pressure-Temperature Diagram:

These diagrams are drawn based on DIN and ANSI standards and show different functions and pressure in effect of temperature in different material.

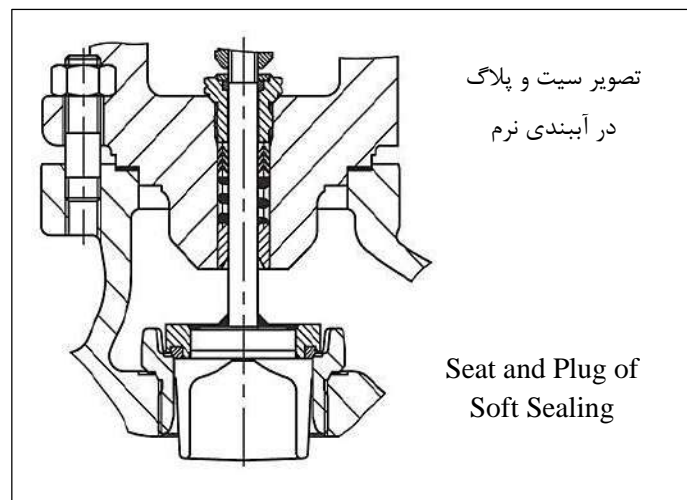
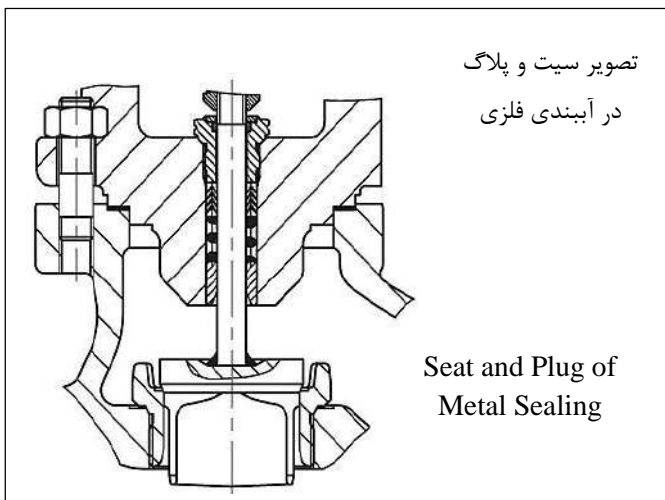
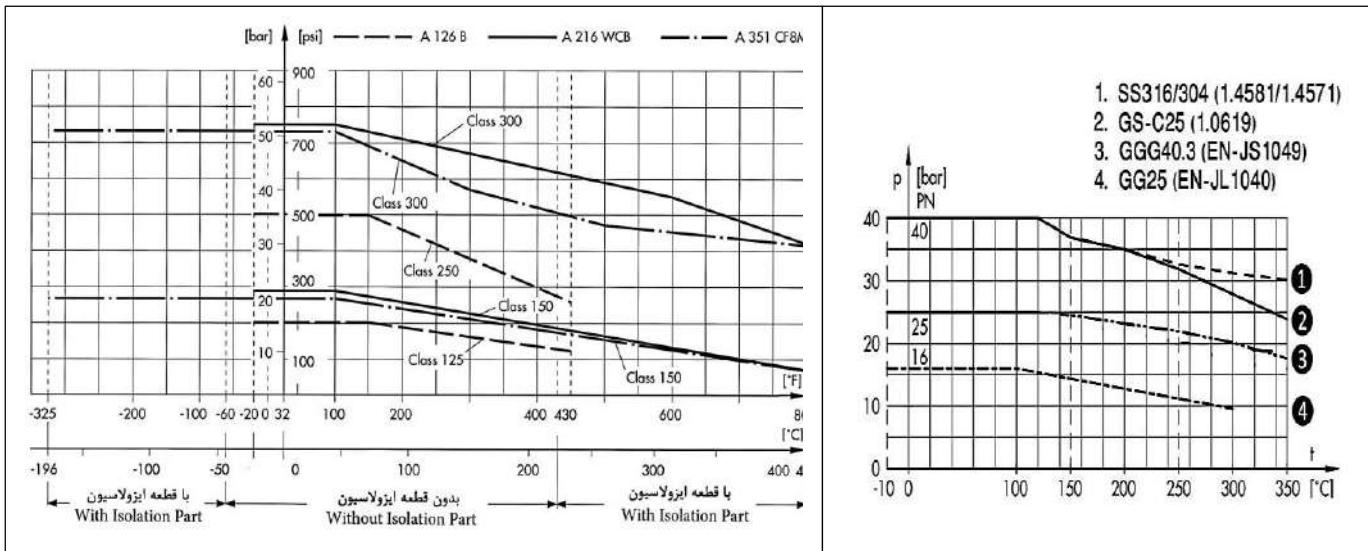
در این نمودارها که بر حسب استانداردهای DIN و ANSI ترسیم شده است ، عملکرد و فشارهای متفاوت نسبت به درجه حرارت در متریالهای مختلف نشان داده شده است.

12-2. ANSI Diagram

۱۲-۲. نمودار بر حسب ANSI

12-1. DIN Diagram

۱۲-۱. نمودار بر حسب DIN



13- How to Order:

۱۳- نحوه سفارش :

Size	DN <input type="checkbox"/> IN <input type="checkbox"/>	سایز
Working Pressure	PN <input type="checkbox"/> Class <input type="checkbox"/>	فشار کاری
Body Material		متریال بدنه
Actuator		سطح مقطع اکچوئیتور
Fluid , Density, Temperature		نوع سیال، دانسیته و دمای آن
Fixed Flow Rate	Kvs or Cv	دبی ثابت
Accessories		تجهیزات جانبی