



## TS Type 21

### تله بخار ترموستاتیکی خطی

#### Thermostatic steam trap

#### 1- دامنه عملکرد :

##### 1-Working Range:

Thermostatic steam trap is useful device to vacated Condensate of steam line .nominal pressure is PN 40.Its connection is BSP or NPT screwed, or in special cases, in flanged form with size varies from 3/8" to 1"and working temperature is 250°C .

تله بخار ترموستاتیکی خطی تیپ TS-21 جهت خارج کردن کندانس از خطوط بخار مورد استفاده قرار می گیرد. این دستگاه در فشار نامی PN40 و اتصال دنده ای ( BSP یا NPT ) و یا در موارد سفارشی به صورت فلنجی از سایز "3/8"...1" و دمای کاری 250°C تولید می شود .

#### 2- طرز کار :

##### 2- Function:

TS-21 contains flat strainer , small body and low discharge capacity and it is produced and tested base on DIN standards ,this device is appropriate for environments with high corrosion, TS-21 works on thermostatic properties .A capsule inside the trap open or close the orifice by using contraction or expansion of liquid. Opening of trap is impermanent and depended on being Condensate behind it or not. When Condensate is in the trap output orifice is open and vacates condensation. By interring steam into the trap, liquid inside the capsule is expanded and closes the orifice and prevents from steam exit .TS-21 is repairable and has unique design, also can be install in any positions. This device is used in steam line, Driers, presser unite, autoclave, heater machines and etc.

تراپ تیپ TS-21 دارای صافی تخت و بدنه کوچکی می باشد و ظرفیت تخلیه کمی دارد. این تراپ با توجه به استانداردهای DIN ساخته و تست می شود و برای محیط هایی که دارای خوردگی زیاد هستند مناسب می باشد. تراپ TS-21 براساس خاصیت ترموستاتیکی کار می کند. یک کپسول با مکانیزم ساده مسیر خروجی را براساس انقباض یا انبساط مایع داخل کپسول باز و یا بسته می کند. باز شدن مسیر آنی بوده و بستگی به وجود و یا عدم وجود کندانس در پشت تراپ دارد ، در صورت وجود کندانس مسیر خروجی تراپ باز است و کندانس تخلیه می شود؛ با تخلیه شدن کندانس و ورود بخار به داخل تراپ به جهت بالاتر بودن دمای بخار نسبت به دمای کندانس ، با انبساط کپسول مسیر خروجی مجدداً بسته و از خروج بخار جلوگیری می کند. همچنین این تراپ قابل تعمیر بوده و طراحی منحصر بفردی دارد و می تواند در موقعیت های مختلفی از لحاظ نصب قرار گیرد. این تجهیز را می توان در خطوط بخار و ژاکت ها ، یونیت هیترها ، سیستم های مربوط به اتوکاری ، اتو کلاوها ، ریلایزهای آمونیاک و مواد شیمیایی ، داروسازی ها ، پتروشیمی ها و صنایع غذایی و ... استفاده نمود .

#### 3- نصب :

##### 3- Installation:

This kind of Thermostatic steam trap is installed in any statues and works easily.

این تراپ روی خطوط به هر حالتی می تواند نصب شده و به راحتی کار کند.

## 4-Technical data &amp; parts material:

## 4- مشخصات فنی و متريال قطعات :

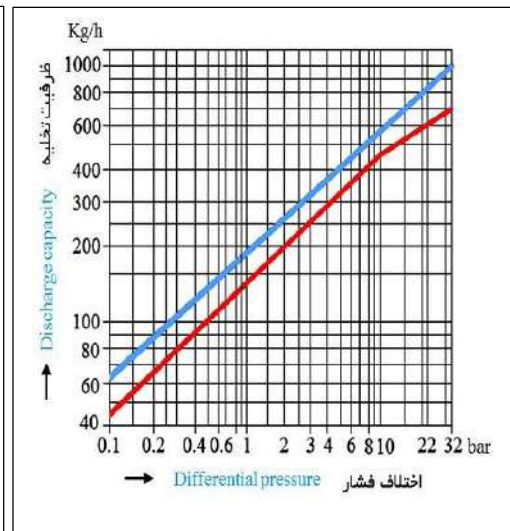
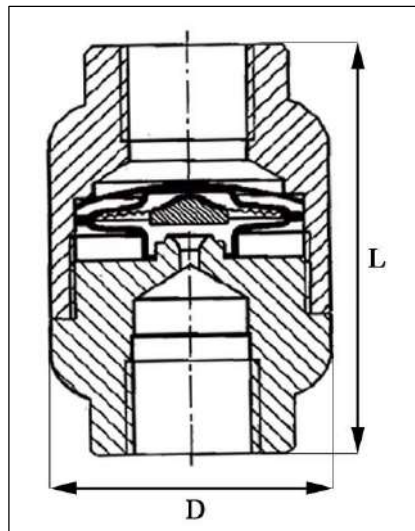
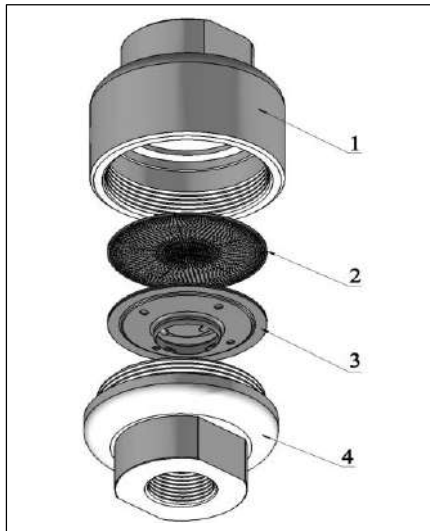
|                             |      |                               |      |    |                          |            |
|-----------------------------|------|-------------------------------|------|----|--------------------------|------------|
| 25                          | 20   | 15                            | 10   | DN | Size                     | سایز       |
| 1"                          | 3/4" | 1/2"                          | 3/8" | IN |                          |            |
| Threaded(BSP,NPT) - Flanged |      | دنده ای - فلنجی               |      |    | Connection type          | نحوه اتصال |
| 21 bar                      |      | Max working pressure          |      |    | ماکزیم فشار کاری         |            |
| 250°C                       |      | Max working temperature       |      |    | ماکزیم دمای کاری         |            |
| S.S 304(Special)            |      | Body material                 |      |    | متريال بدنه              |            |
| S.S 304                     |      | Strainer material             |      |    | متريال صافی              |            |
| S.S                         |      | Thermostatic capsule material |      |    | متريال کپسول ترموستاتیکی |            |

## 5- Part Table, dimension &amp; Assembling Plan:

## 5- جدول قطعات و نقشه های مونتاژی و ابعادی:

| No | Part Name      | نام قطعه        | No | Part Name            | نام قطعه          |
|----|----------------|-----------------|----|----------------------|-------------------|
| 1  | Upper-part cap | قسمت بالای بدنه | 3  | Thermostatic capsule | کپسول ترموستاتیکی |
| 2  | strainer       | صافی            | 4  | Down-part cap        | قسمت پایین بدنه   |

| weight | وزن | D  | L  | Size سایز |      |
|--------|-----|----|----|-----------|------|
| 0.4    |     | 42 | 67 | 3/8"      | DN10 |
| 0.35   |     | 42 | 67 | 1/2"      | DN15 |
| 0.35   |     | 42 | 67 | 3/4"      | DN20 |
| 0.4    |     | 44 | 73 | 1"        | DN25 |



## 6-Discharge Capacity:

## 6- ظرفیت تخلیه:

At this diagram, regarding pressure difference discharge capacity is defining. red curve is for Condensate temperature which is maximum 10°C lower than saturated steam temperature. blue curve is for condensate which is more than 20°C

در نمودار فوق با توجه به اختلاف فشار ، ظرفیت تخلیه مشخص شده است که منحنی قرمز برای دمای کندانس ماکزیم 10 °C پائین تر از دمای بخار سیر شده است و منحنی آبی برای کندانسهای بالای 20°C اختلاف دما می باشد.

$$\Delta P = P_1 - P_2 = \text{Input Pressure} - \text{Output Pressure}$$

$$\Delta P = P_1 - P_2 = \text{فشار ورودی} - \text{فشار خروجی}$$

## 7- how to order:

## 7- نحوه سفارش :

Pay attention to the size, input pressure, working temperature and discharge condensate measure.

برای سفارش این محصول باید به سایز، فشار ورودی، دمای کاری و میزان تخلیه کندانس توجه کرد.